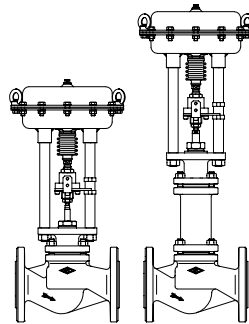


With pneumatic and electric actuators

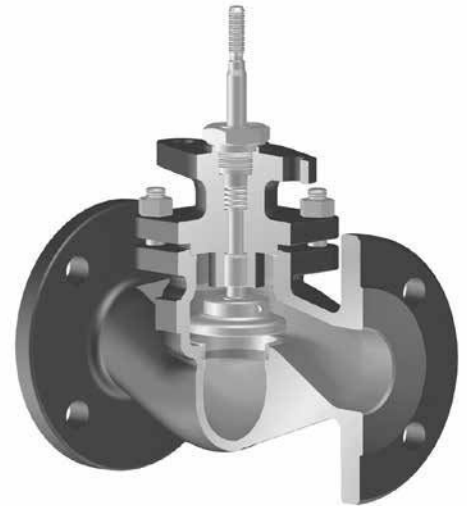
**Fig. 405 / 460**

**Pneumatic actuator  
ARI-DP 32-35**

- Reversible pneumatic actuator
- Actuator with rolling diaphragm
- Air supply pressure max. 6 bar
- Stem protection by bellow
- Maintenance-free O-ring sealing
- Assembly of additional devices acc. to DIN IEC 60534-6



Page 4

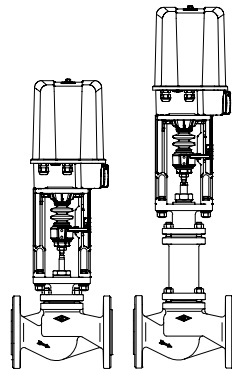


**Fig. 405**

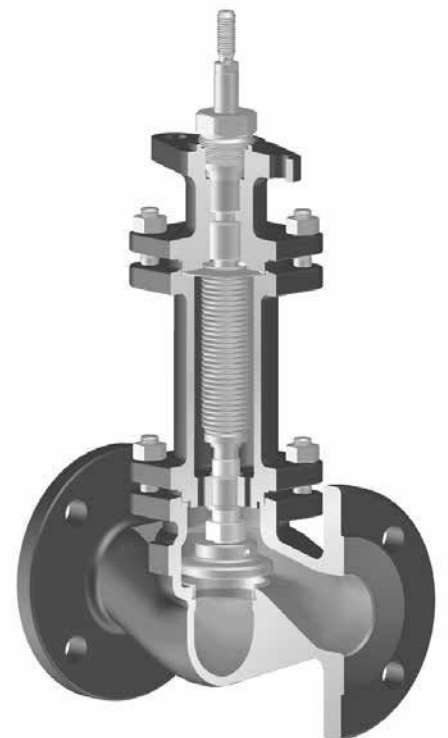
**Fig. 405 / 460**

**Electric actuator  
ARI-PREMIO 2,2-25 kN  
ARI-PREMIO-Plus 2G 2,2-25kN**

- Enclosure IP 65
- 2 torque switches
- Handwheel
- Additional devices available, e.g. potentiometer



Page 12

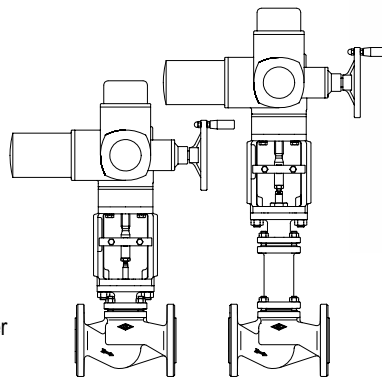


**Fig. 460**

**Fig. 405 / 460**

**Electric actuator  
AUMA SA 07.2-16.2**

- Enclosure IP 67
- 2 torque switches
- 2 travel switches
- Handwheel
- Overheating protection for motor as standard
- Additional devices available, e.g. potentiometer
- Explosion proof version available



Page 14

W. T. Maye, Inc. (WTMI)  
1-877-705-9864  
info@wtmi-usa.com  
www.wtmi-usa.com

Figure	Nominal pressure	Material	Nominal diameter	
12.405 / 12.460	PN16	EN-JL1040	DN15-250	Information / restriction of technical rules need to be observed! ARI-Valves of EN-JL1040 are not allowed to be operated in systems acc. to TRD 110.
22.405 / 22.460	PN16	EN-JS1049	DN15-350	
23.405 / 23.460	PN25	EN-JS1049	DN15-150	A production permission acc. to TRB 801 No. 45 is available. (Acc. to TRB 801 No. 45 EN-JL1040 is not allowed.)
34.405 / 34.460	PN25	1.0619+N	DN15-500	
35.405 / 35.460	PN40	1.0619+N	DN15-500	The engineer, designing a system or a plant, is responsible for the selection of the correct valve.
54.405 / 54.460	PN25	1.4408	DN15-250	
55.405 / 55.460	PN40	1.4408	DN15-150	Resistance and fitness must be verified, contact manufacturer for information (refer to Product overview and Resistance list).
Other materials and versions on request.				

Stem sealing				
Fig. 405	standard		optional	
	DN15-150	DN200-500	DN15-500	DN15-500
	I. PTFE-V-ring unit -10°C to 220°C	II. PTFE-packing -10°C to 250°C	I. EPDM-sealing -10°C to 150°C (allowed for water and steam up to 180°C)	II. PTFE-packing (DN15-150) -10°C to 250°C II. Pure graphite-packing -10°C to 450°C

Fig. 460	standard	optional	
	DN15-500	DN15-100	DN125-500
	III. Stainless steel bellows seal with pure graphite-packing -60°C to 450°C	III. Stainless steel-bellow with V-ring unit -60°C to 220°C	III. Stainless steel-bellow with EPDM-sealing -60°C to 150°C (allowed for water and steam up to 180°C)

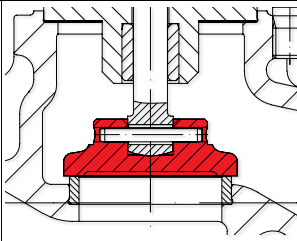
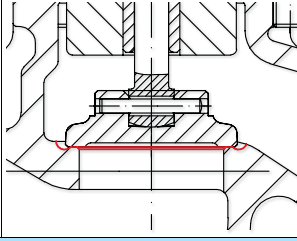
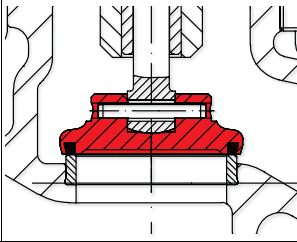
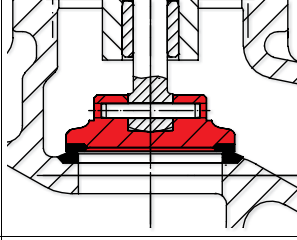
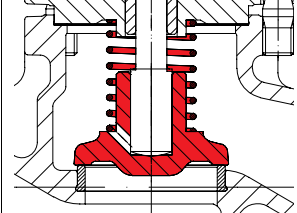
**Pressure-temperature-ratings** Intermediate values for max. permissible operational pressures can be determined by linear interpolation of the given temperature / pressure chart.

acc. to DIN EN 1092-2			-60°C to <-10°C <sup>1)</sup>	-10°C to 120°C	150°C	200°C	250°C	300°C	350°C	400°C	450°C
EN-JL1040	PN16	(bar)	--	16	14,4	12,8	11,2	9,6	--	--	--
EN-JS1049	PN16	(bar)	on request	16	15,5	14,7	13,9	12,8	11,2	--	--
EN-JS1049	PN25	(bar)	on request	25	24,3	23	21,8	20	17,5	--	--

acc. to manufacturers standard			-60°C to <-10°C <sup>1)</sup>	-10°C to 120°C	150°C	200°C	250°C	300°C	350°C	400°C	450°C
1.0619+N	PN25	(bar)	18,7	25	23,9	22	20	17,2	16	14,8	8,2
1.0619+N	PN40	(bar)	30	40	38,1	35	32	28	25,7	23,8	13,1

acc. to DIN EN 1092-1			-60°C to <-10°C <sup>1)</sup>	-10°C to 100°C	150°C	200°C	250°C	300°C	350°C	400°C	450°C
1.4408	PN40	(bar)	40	40	36,3	33,7	31,8	29,7	28,5	27,4	--

<sup>1)</sup> Valve with extended bonnet, studs and nuts made of A4-70 (at temperatures below -10°C)

Plug design standard			Guiding
<b>Isolation plug, metal seat</b>	- Leakage class A acc. to DIN EN 12266		Stem
<b>Stainless-steel with machined seat contour</b>  <b>Isolation plug, metal seat</b>	- Leakage class A acc. to DIN EN 12266		Stem
Plug design optional			Guiding
<b>Isolation plug with PTFE-soft seal (max. 200°C)</b>	- Leakage class A acc. to DIN EN 12266		Stem
<b>Isolation plug with armoured sealing edge</b>	- Leakage class A acc. to DIN EN 12266		Stem
<b>Screw down non-return plug with re-setting spring metal seat</b>	- Leakage class A acc. to DIN EN 12266		Stem

W. T. Maye, Inc. (WTMI)  
 1-877-705-9864  
 info@wtmi-usa.com  
 www.wtmi-usa.com

## Stop valve straight trough with pneumatic actuator ARI-DP

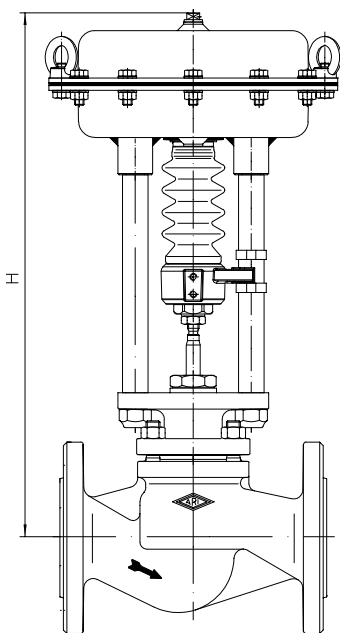


Fig. 405

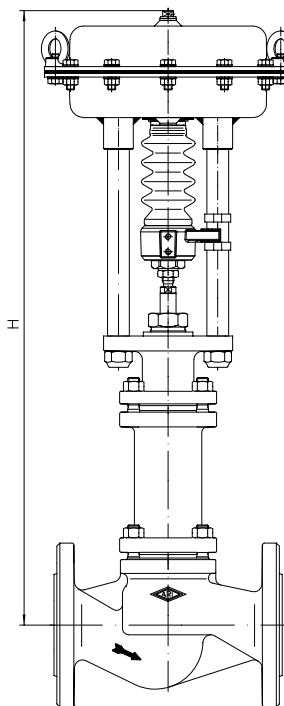
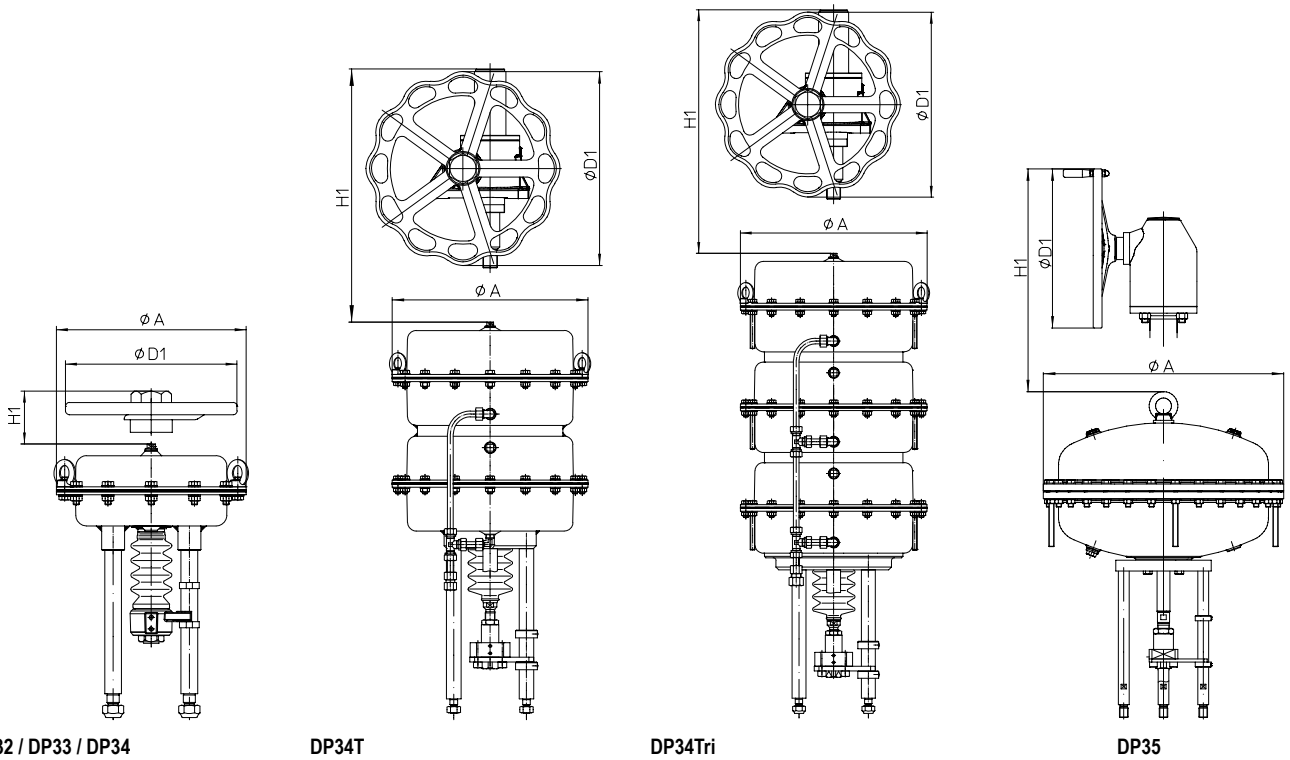


Fig. 460

## Heights and weights

DN				15	20	25	32	40	50	65	80	100	125	150	200	250	300	350	400	500		
Fig. 405	DP32	H	(mm)	411	411	439	440	446	452	465	481	500	--	--	--	--	--	--	--	--	--	
		PN16	(kg)	13	13	14	16	18	21	26	31	42	--	--	--	--	--	--	--	--	--	--
		PN40	(kg)	13	14	15	17	20	22	29	35	48	--	--	--	--	--	--	--	--	--	--
	DP33	H	(mm)	472	472	480	481	487	504	531	547	566	579	650	--	--	--	--	--	--	--	--
		PN16	(kg)	19	19	20	22	24	27	32	37	48	70	91	--	--	--	--	--	--	--	--
		PN40	(kg)	19	20	22	23	25	28	35	41	54	82	113	--	--	--	--	--	--	--	--
	DP34	H	(mm)	--	--	--	603	609	615	628	644	681	701	761	824	904	956	--	--	--	--	--
		PN16	(kg)	--	--	--	52	54	57	62	67	78	100	121	176	248	405	--	--	--	--	--
		PN40	(kg)	--	--	--	53	55	58	65	71	84	112	143	207	284	453	--	--	--	--	--
	DP34T	H	(mm)	--	--	--	--	--	--	--	--	--	977	1008	1094	1154	1174	--	--	--	--	--
		PN16	(kg)	--	--	--	--	--	--	--	--	--	175	200	261	375	479	--	--	--	--	--
		PN40	(kg)	--	--	--	--	--	--	--	--	--	181	202	293	407	524	--	--	--	--	--
	DP34Tri	H	(mm)	--	--	--	--	--	--	--	--	--	1199	1230	1316	1376	--	--	--	--	--	--
		PN16	(kg)	--	--	--	--	--	--	--	--	--	209	234	295	409	--	--	--	--	--	--
		PN40	(kg)	--	--	--	--	--	--	--	--	--	215	236	327	441	--	--	--	--	--	--
DP35	H	(mm)	--	--	--	--	--	--	--	--	--	1144	1175	1229	1289	1339	1446	1483	1570	--	--	
	PN16	(kg)	--	--	--	--	--	--	--	--	--	374	399	460	575	672	--	--	--	--	--	
	PN40	(kg)	--	--	--	--	--	--	--	--	--	380	401	492	607	717	862	1154	1512	--	--	
Fig. 460	DP32	H	(mm)	616	616	624	624	615	617	701	713	729	--	--	--	--	--	--	--	--	--	
		PN16	(kg)	17	17	18	21	23	26	29	40	55	--	--	--	--	--	--	--	--	--	--
		PN40	(kg)	19	21	23	26	32	35	42	52	68	--	--	--	--	--	--	--	--	--	--
	DP33	H	(mm)	657	657	665	665	656	683	767	779	795	807	976	--	--	--	--	--	--	--	--
		PN16	(kg)	23	23	24	27	29	32	35	46	61	77	108	--	--	--	--	--	--	--	--
		PN40	(kg)	25	27	29	32	38	41	48	58	74	89	133	--	--	--	--	--	--	--	--
	DP34	H	(mm)	--	--	--	787	796	798	854	876	892	929	1087	1293	1353	1584	--	--	--	--	--
		PN16	(kg)	--	--	--	57	59	62	65	76	91	107	138	184	264	487	--	--	--	--	--
		PN40	(kg)	--	--	--	62	68	71	78	88	104	119	163	214	299	544	--	--	--	--	--
	DP34T	H	(mm)	--	--	--	--	--	--	--	--	--	1456	1487	1541	1601	1802	--	--	--	--	--
		PN16	(kg)	--	--	--	--	--	--	--	--	--	198	221	255	335	568	--	--	--	--	--
		PN40	(kg)	--	--	--	--	--	--	--	--	--	207	227	285	370	615	--	--	--	--	--
	DP34Tri	H	(mm)	--	--	--	--	--	--	--	--	--	1648	1679	1763	1823	--	--	--	--	--	--
		PN16	(kg)	--	--	--	--	--	--	--	--	--	232	255	289	369	--	--	--	--	--	--
		PN40	(kg)	--	--	--	--	--	--	--	--	--	241	261	319	404	--	--	--	--	--	--
DP35	H	(mm)	--	--	--	--	--	--	--	--	--	--	--	--	--	1967	2075	2094	2192	--	--	
	PN16	(kg)	--	--	--	--	--	--	--	--	--	--	--	--	--	764	--	--	--	--	--	
	PN40	(kg)	--	--	--	--	--	--	--	--	--	--	--	--	--	808	949	1215	1582	--	--	

Further dimensions refer to pages 18-21.



Actuator data		DP32	DP33	DP34	DP34T	DP34Tri	DP35	
Ø A	(mm)	250	300	405		755		
Effective diaphragm area	(cm <sup>2</sup> )	250	400	800	1600	2400	2800	
Top mounted handwheel	Ø D1	(mm)	225	300	400		500	
	H1	(mm)	270	284	442	635	635	731
	Weight	(kg)	5		17	41		49

Further technical data of the actuator: refer to data sheet ARI-DP.

max. permissible closing pressures on flow-to-open P2 = 0.  
Observe pressure-temperature-limits, refer to page 2.

DN			15	20	25	32	40	50	65	80	100		
Kvs-value		(m <sup>3</sup> /h)	4,2	7,4	12	19	31	47	77	120	188		
max. diff. pressure <sup>1)</sup>		(bar)	2								1,5		
Seat-Ø		(mm)	21	21	27	31	41	51	66	81	101		
Travel		(mm)	4	5	7	8	10	13	17	20	25		
<div style="text-align: center;"> <p>DP32 250 cm<sup>2</sup> Spring closes on air failure (stem extending by spring)</p> </div>	Air supply pressure min. (bar) <sup>2)</sup>	1,4	I.	(bar)	40	40	22,4	14,3	5,4				
			II.	(bar)	40	39,3	20,5	12,9	4,6				
			III.	(bar)	29,9	28,1	19	11,7	3,4				
		2,8	I.	(bar)			40						
			II.	(bar)		40	40						
			III.	(bar)	40	40	40						
		3,2	I.	(bar)				40	28,9	15,3	6,4	2,7	
			II.	(bar)				40	28,1	14,8	6	2,4	
			III.	(bar)				40	26,8	14	5,7	2,2	
		4,1	I.	(bar)					40	22,3	10,1	4,9	
			II.	(bar)					39,8	21,7	9,7	4,6	
			III.	(bar)					38,6	20,9	9,4	4,4	

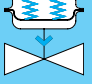
DN			15	20	25	32	40	50	65	80	100		
Kvs-value		(m <sup>3</sup> /h)	4,2	7,4	12	19	31	47	77	120	188		
max. diff. pressure <sup>1)</sup>		(bar)	2								1,5		
Seat-Ø A/B		(mm)	21	21	27	31	41	51	66	81	101		
Travel		(mm)	4	5	7	8	10	13	17	20	25		
<div style="text-align: center;"> <p>DP32 250 cm<sup>2</sup> Spring opens on air failure (stem retracting by spring)</p> </div>	Air supply pressure min. <sup>2)</sup>	1,4	I.	(bar)	40 a)	40 a)	22,4 a)	14,3 a)	5,4 a)				
			II.	(bar)	40 a)	39,3 a)	20,5 a)	12,9 a)	4,6 a)				
			III.	(bar)	29,9	28,1	19	11,7	3,4				
		2	I.	(bar)			40 a)	31,3 a)	15,5 a)	7,6 a)	2,5		
			II.	(bar)		40 a)	40 a)	30 a)	14,7 a)	7,1 a)	2,1		
			III.	(bar)	40	40	40	28,8	13,4	6,3	1,8		
		3	I.	(bar)				40 a)	32,3 a)	18,5 a)	9,1	4,9	2,1
			II.	(bar)				40 a)	31,4 a)	17,9 a)	8,7	4,6	1,9
			III.	(bar)				40	30,2	17,2	8,4	4,4	1,8
		4	I.	(bar)					40 a)	29,3 a)	15,8	9,3	4,9
			II.	(bar)					40 a)	28,8 a)	15,3	9	4,8
			III.	(bar)					40	28	15,1	8,8	4,6
		5	I.	(bar)						40 a)	22,4	13,7	7,8
			II.	(bar)						39,6 a)	22	13,4	7,6
			III.	(bar)						38,8	21,7	13,2	7,5
		6	I.	(bar)							29	18,1	10,7
			II.	(bar)							28,6	17,8	10,5
			III.	(bar)						40	28,3	17,6	10,4


- I. Fig. 405: PTFE-V-ring unit / EPDM-sealing
- II. Fig. 405: PTFE- / pure graphite-packing
- III. Fig. 460: Bellows seal

<sup>1)</sup> max. differential pressure drop

<sup>2)</sup> Air supply pressure max. to actuator: 6 bar      Restriction: a) 5 bar    b) 4,5 bar    c) 4 bar    d) 3,5 bar    e) 3 bar    f) 2,5 bar

max. permissible closing pressures on flow-to-open P2 = 0.  
Observe pressure-temperature-limits, refer to page 2.

DN			15	20	25	32	40	50	65	80	100		
Kvs-value	(m <sup>3</sup> /h)		4,2	7,4	12	19	31	47	77	120	188		
max. diff. pressure <sup>1)</sup>	(bar)		2								1,5		
Seat-Ø	(mm)		21	21	27	31	41	51	66	81	101		
Travel	(mm)		4	5	7	8	10	13	17	20	25		
<b>DP33</b> <b>400 cm<sup>2</sup></b> <b>Spring closes</b> <b>on air failure</b>  (stem extending by spring)	Air supply pressure min. (bar) <sup>2)</sup>	1,4	I.	(bar)	40 c)	40 c)	40 c)	33,9 c)	16,9 c)	8,5 c)	3		
			II.	(bar)	40 c)	40 c)	40 c)	32,5 c)	16,1 c)	8 c)	2,5		
			III.	(bar)	40 a)	40 a)	40 a)	31,4 a)	14,9 a)	7,2 a)	2,3 a)		
		2,7	I.	(bar)				40 a)	40 a)	23,2 a)	10,8	5,4	1,8
			II.	(bar)				40 a)	40 a)	22,7 a)	10,4	5,1	1,6
			III.	(bar)				40	39,8	21,9	10,1	4,9	1,5
	3,3	I.	(bar)							13	8	4,7	
		II.	(bar)							12,6	7,7	4,5	
		III.	(bar)							12,3	7,5	4,4	
	4,5	I.	(bar)						33,5	19,4	12,2	7,4	
		II.	(bar)						32,9	18,9	11,9	7,2	
		III.	(bar)						32,1	18,6	11,7	7,1	

DN			15	20	25	32	40	50	65	80	100	125	150	
Kvs-value	(m <sup>3</sup> /h)		4,2	7,4	12	19	31	47	77	120	188	288	410	
max. diff. pressure <sup>1)</sup>	(bar)		2								1,5	1		
Seat-Ø	(mm)		21	21	27	31	41	51	66	81	101	126	151	
Travel	(mm)		4	5	7	8	10	13	17	20	25	32	38	
<b>DP33</b> <b>400 cm<sup>2</sup></b> <b>Spring opens</b> <b>on air failure</b>  (stem retracting by spring)	Air supply pressure min. (bar) <sup>2)</sup>	1,4	I.	(bar)	40 d)	40 d)	40 d)	34,1 d)	17 d)	8,6 d)	3 d)			
			II.	(bar)	40 d)	40 d)	40 d)	32,7 d)	16,2 d)	8 d)	2,6 d)			
			III.	(bar)	40 d)	40 d)	40 d)	31,5 d)	15 d)	7,2 d)	2,3 d)			
		2	I.	(bar)				40 d)	33 d)	18,9 d)	9,4 d)	5 d)	2,1 d)	
			II.	(bar)				40 d)	32,2 d)	18,4 d)	8,9 d)	4,7 d)	1,9 d)	
			III.	(bar)				40 d)	31 d)	17,6 d)	8,7 d)	4,5 d)	1,8 d)	
		3	I.	(bar)				40 d)	36,2 d)	19,9 d)	12 d)	6,7 d)	3,3 d)	1,7 d)
			II.	(bar)				40 d)	35,6 d)	19,5 d)	11,7 d)	6,5 d)	3,2 d)	1,6 d)
			III.	(bar)				40 d)	34,8 d)	19,2 d)	11,6 d)	6,4 d)	3,1 d)	1,5 d)
		4	I.	(bar)						30,4	19	11,3	6,3	3,8
			II.	(bar)						30	18,8	11,1	6,1	3,7
			III.	(bar)					40 a)	29,7 a)	18,6 a)	11 a)	6 a)	3,5
	5	I.	(bar)						40	26,1	15,9	9,2	5,8	
		II.	(bar)						40	25,8	15,7	9,1	5,7	
		III.	(bar)						40 a)	25,6 a)	15,5 a)	9 a)	5,6	
	6	I.	(bar)							33,1	20,4	12,2	7,9	
		II.	(bar)							32,8	20,2	12	7,8	
		III.	(bar)										7,7	

- I. Fig. 405: PTFE-V-ring unit / EPDM-sealing
- II. Fig. 405: PTFE- / pure graphite-packing
- III. Fig. 460: Bellows seal

<sup>1)</sup> max. differential pressure drop

<sup>2)</sup> Air supply pressure max. to actuator: 6 bar Restriction: a) 5 bar b) 4,5 bar c) 4 bar d) 3,5 bar e) 3 bar

max. permissible closing pressures on flow-to-open P2 = 0.  
Observe pressure-temperature-limits, refer to page 2.

DN		32	40	50	65	80	100	125	150	200	250			
Kvs-value	(m <sup>3</sup> /h)	19	31	47	77	120	188	288	410	725	1145			
max. diff. pressure <sup>1)</sup>	(bar)	2					1,5		1	0,8				
Seat-Ø	(mm)	31	41	51	66	81	101	126	151	201	251			
Travel	(mm)	8	10	13	17	20	25	32	38	50	65			
<p><b>DP34</b> 800 cm<sup>2</sup> Spring closes on air failure (stem extending by spring)</p>	Air supply pressure min. (bar <sup>2)</sup>	1,4	I.	(bar)	40 f)	40 f)	28,2 f)	14,8 b)	8,5 b)	4,3 b)	1,6			
			II.	(bar)	40 f)	40 f)	27,7 f)	14,4 b)	8,2 b)	4,1 b)	1,5			
			III.	(bar)	40 d)	40 d)	26,9 d)	14,1 d)	8 d)	4 d)	1,4 d)			
		2,7	I.	(bar)			40 d)	34,5	20,9	11,6	5,7	2,9		
			II.	(bar)			40 d)	34,1	20,6	11,4	5,6	2,8		
			III.	(bar)			40 b)	33,8 b)	20,5 b)	11,3 b)	5,5 b)	2,7		
		3,3	I.	(bar)				39,7	25,7	16,2	9,6	5,7	2	
			II.	(bar)				39,2	25,4	16,1	9,5	5,6	1,9	
			III.	(bar)				39 b)	25,3 a)	15,9 a)	9,4 a)	5,5	1,9	
		4,5	I.	(bar)				40	37,3	21,3	11,2	8	3,2	1,9
			II.	(bar)				40	37	21,1	11,1	7,9	3,1	1,8
			III.	(bar)				40 a)	28,1 a)	17,8 a)	11 a)	7,8	3,1	1,8

DN		50	65	80	100	125	150	200	250	300			
Kvs-value	(m <sup>3</sup> /h)	47	77	120	188	288	410	725	1145	1635			
max. diff. pressure <sup>1)</sup>	(bar)	2			1,5		1	0,8		0,5			
Seat-Ø	(mm)	51	66	81	101	126	151	201	251	301			
Travel	(mm)	13	17	20	25	32	38	50	65	75			
<p><b>DP34</b> 800 cm<sup>2</sup> Spring opens on air failure (stem retracting by spring)</p>	Air supply pressure min. (bar <sup>2)</sup>	1,4	I.	(bar)		10,8 c)	5,4 b)	1,7 b)	1,6 a)				
			II.	(bar)		10,4 c)	5,1 b)	1,5 b)	1,5 a)				
			III.	(bar)	21,9 f)	10,1 f)	4,9 e)	1,4 e)	1,4 e)				
		2	I.	(bar)		23,5 c)	13,9 b)	7,2 b)	5,2 a)	2,9 a)			
			II.	(bar)		23,1 c)	13,6 b)	7,1 b)	5,1 a)	2,8 a)			
			III.	(bar)	40 f)	22,8 f)	13,4 e)	6,9 e)	5 e)	2,7 a)			
		3	I.	(bar)		40 c)	28 b)	16,5 b)	11,1 a)	7,1 a)	3,2	1,9	
			II.	(bar)		40 c)	27,7 b)	16,3 b)	11 a)	7 a)	3,1	1,8	
			III.	(bar)			27,5 e)	16,2 e)	10,9 e)	6,9 a)	3,1 a)	1,8 a)	
		4	I.	(bar)			40 b)	25,7 b)	17,1 a)	11,3 a)	5,6	3,4	1,3
			II.	(bar)			40 b)	25,5 b)	17 a)	11,2 a)	5,5	3,4	1,3
			III.	(bar)						11,1 a)	5,5 a)	3,4 a)	1,3
		5	I.	(bar)				23 a)	15,5 a)	8	5	2,4	
			II.	(bar)				22,9 a)	15,4 a)	7,9	4,9	2,4	
			III.	(bar)					15,3 a)	7,9 a)	4,9 a)	2,4	
		6	I.	(bar)						10,4	6,6	3,4	
			II.	(bar)						10,2	6,5	3,4	
			III.	(bar)								3,4	

I. Fig. 405: PTFE-V-ring unit (DN15-150) / EPDM-sealing  
 II. Fig. 405: PTFE- / pure graphite-packing  
 III. Fig. 460: Bellows seal

<sup>1)</sup> max. differential pressure drop

<sup>2)</sup> Air supply pressure max. to actuator: 6 bar      Restriction: a) 5 bar    b) 4,5 bar    c) 4 bar    d) 3,5 bar    e) 3 bar    f) 2,5 bar



max. permissible closing pressures on flow-to-open P2 = 0.  
Observe pressure-temperature-limits, refer to page 2.

DN		125	150	200	250			
Kvs-value	(m <sup>3</sup> /h)	288	410	725	1145			
max. diff. pressure <sup>1)</sup>	(bar)	1,5	1	0,8				
Seat-Ø	(mm)	126	151	201	251			
Travel	(mm)	32	38	50	65			
<p><b>DP34T</b> 1600 cm<sup>2</sup> Spring closes on air failure (stem extending by spring)</p>	Air supply pressure min. (bar) <sup>2)</sup>	1,7	I.	(bar)	5,7 b)	2,9 b)		
			II.	(bar)	5,4 b)	2,7 b)		
			III.	(bar)	5,4 e)	2,7 e)		
		2,9	I.	(bar)	13,9	7,8	2,3	
			II.	(bar)	13,6	7,6	2,1	
			III.	(bar)	13,6 b)	7,6 b)	2,2 b)	
		3,5	I.	(bar)	21,8	13,5	5,6	
			II.	(bar)	21,5	13,3	5,5	
			III.	(bar)	21,5 a)	13,3 a)	5,5 a)	
		4,5	I.	(bar)	26	18	8	5
			II.	(bar)	25,7	17,8	7,9	4,9
			III.	(bar)	22,2 a)	15,3 a)	7,9	4,9

DN		125	150	200	250	300			
Kvs-value	(m <sup>3</sup> /h)	288	410	725	1145	1635			
max. diff. pressure <sup>1)</sup>	(bar)	1,5	1	0,8		0,5			
Seat-Ø	(mm)	126	151	201	251	301			
Travel	(mm)	32	38	50	65	75			
<p><b>DP34T</b> 1600 cm<sup>2</sup> Spring opens on air failure (stem retracting by spring)</p>	Air supply pressure min. (bar) <sup>2)</sup>	1,7	I.	(bar)	6,9 c)	3,8 b)			
			II.	(bar)	6,6 c)	3,5 b)			
			III.	(bar)	6,6 f)	3,6 f)			
		2	I.	(bar)	12,9 c)	7,9 b)	3,2 b)	1,9 b)	
			II.	(bar)	12,6 c)	7,7 b)	3,1 b)	1,8 b)	
			III.	(bar)	12,6 f)	7,7 f)	3,1 e)	1,8 e)	
		3	I.	(bar)	24,8 c)	16,3 b)	8 b)	5 b)	2,2
			II.	(bar)	24,5 c)	16,1 b)	7,9 b)	4,9 b)	2,2
			III.	(bar)			7,9 e)	4,9 e)	2,2
		4	I.	(bar)	36,7 c)	24,6 b)	12,8 b)	8,1 b)	4,3
			II.	(bar)	36,4 c)	24,4 b)	12,6 b)	8 b)	4,3
			III.	(bar)					4,3
		5	I.	(bar)					6,4
			II.	(bar)					6,4
			III.	(bar)					6,4
		6	I.	(bar)					8,5
			II.	(bar)					8,5
			III.	(bar)					8,5

- I. Fig. 405: EPDM-sealing
- II. Fig. 405: PTFE- / pure graphite-packing
- III. Fig. 460: Bellows seal

<sup>1)</sup> max. differential pressure drop

<sup>2)</sup> Air supply pressure max. to actuator: 6 bar      Restriction: a) 5 bar    b) 4,5 bar    c) 4 bar    d) 3,5 bar    e) 3 bar

max. permissible closing pressures on flow-to-open P2 = 0.  
Observe pressure-temperature-limits, refer to page 2.

DN		125	150	200	250		
Kvs-value	(m <sup>3</sup> /h)	288	410	725	1145		
max. diff. pressure <sup>1)</sup>	(bar)	1,5	1	0,8			
Seat-Ø	(mm)	126	151	201	251		
Travel	(mm)	32	38	50	65		
<p>DP34Tri 2400 cm<sup>2</sup> Spring closes on air failure (stem extending by spring)</p>	Air supply pressure min. (bar <sup>2)</sup> )	1,7	I. (bar)	9,8 d)	5,3 d)	1,3 d)	
			II. (bar)	9,5 d)	5,1 d)	1,2 d)	
			III. (bar)	9,5 f)	5,1 f)	1,2 f)	
		2,9	I. (bar)	22 b)	12,8 b)	4,2 b)	2,5 b)
			II. (bar)	21,7 b)	12,5 b)	4 b)	2,4 b)
			III. (bar)	21,8 d)	12,6 d)	4,1 d)	2,4 d)
		3,5	I. (bar)	33,9 a)	21,2 a)	9,2 a)	5,8 a)
			II. (bar)	33,6 a)	21 a)	9 a)	5,7 a)
		4,5	I. (bar)	40 a)	28 a)	12,7 a)	8,1 a)
			II. (bar)	40 a)	27,8 a)	12,6 a)	8 a)

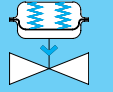
W. T. Maye, Inc. (WTMI)  
1-877-705-9864  
info@wtmi-usa.com  
www.wtmi-usa.com

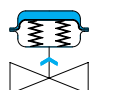
- I. Fig. 405: EPDM-sealing
- II. Fig. 405: PTFE- / pure graphite-packing
- III. Fig. 460: Bellows seal

<sup>1)</sup> max. differential pressure drop

<sup>2)</sup> Air supply pressure max. to actuator: 5 bar    Restriction: a) 5 bar    b) 4,5 bar    c) 4 bar    d) 3,5 bar    e) 3 bar    f) 2,5 bar

max. permissible closing pressures on flow-to-open P2 = 0.  
Observe pressure-temperature-limits, refer to page 2.

DN		125	150	200	250	300	350	400	500			
Kvs-value	(m <sup>3</sup> /h)	288	410	725	1145	1635	2220	3180	4530			
max. diff. pressure <sup>1)</sup>	(bar)	1,5	1	0,8		0,5						
Seat-Ø	(mm)	126	151	201	251	301	351	401	501			
Travel	(mm)	32	38	50	65	75	90	100	115			
<b>DP35</b> <b>2800 cm<sup>2</sup></b> <b>Spring closes on air failure</b>  (stem extending by spring)	Air supply pressure min. (bar) <sup>2)</sup>	4,3	I.	(bar)		40	23,6	13,9	7,8	4,9	3,7	1,9
			II.	(bar)		40	23,5	13,8	7,8	4,9	3,7	1,9
			III.	(bar)					7,8	4,9	3,7	1,9

DN		125	150	200	250	300	350	400	500			
Kvs-value	(m <sup>3</sup> /h)	288	410	725	1145	1635	2220	3180	4530			
max. diff. pressure <sup>1)</sup>	(bar)	1,5	1	0,8		0,5						
Seat-Ø	(mm)	126	151	201	251	301	351	401	501			
Travel	(mm)	32	38	50	65	75	90	100	115			
<b>DP35</b> <b>2800 cm<sup>2</sup></b> <b>Spring opens on air failure</b>  (stem retracting by spring)	Air supply pressure min. (bar) <sup>2)</sup>	1,5	I.	(bar)	12,8 b)	8,2 b)	3,7 b)	1,7 b)				
			II.	(bar)	12,5 b)	8 b)	3,6 b)	1,7 b)				
		2	I.	(bar)	23,4 b)	15,6 b)	8 b)	4,5 b)	2	1		
			II.	(bar)	23,1 b)	15,4 b)	7,8 b)	4,5 b)	2	1		
			III.	(bar)					2	1		
		3	I.	(bar)	40 b)	30,5 b)	16,5 b)	10,1 b)	5,7	3,8	3,1	
			II.	(bar)	40 b)	30,3 b)	16,3 b)	10 b)	5,7	3,8	3,1	
			III.	(bar)					5,7	3,8	3,1	
		4	I.	(bar)		40 b)	24,9 b)	15,7 b)	9,4	6,6	5,2	3,1
			II.	(bar)		40 b)	24,8 b)	15,6 b)	9,4	6,6	5,2	3,1
			III.	(bar)					9,4	6,6	5,2	3,1
		5	I.	(bar)					13,2	9,3	7,4	4,5
			II.	(bar)					13,2	9,3	7,4	4,5
			III.	(bar)					13,2	9,3	7,4	4,5
		6	I.	(bar)					16,9	12,1	9,5	5,9
			II.	(bar)					16,9	12,1	9,5	5,9
			III.	(bar)					16,9	12,1	9,5	5,9

- I. Fig. 405: EPDM-sealing
- II. Fig. 405: PTFE- / pure graphite-packing
- III. Fig. 460: Bellows seal

<sup>1)</sup> max. differential pressure drop

<sup>2)</sup> Air supply pressure max. to actuator: 6 bar      Restriction: a) 5 bar    b) 4,5 bar    c) 4 bar    d) 3,5 bar    e) 3 bar

Stop valve straight trough with electric actuator ARI-PREMIO / PREMIO-Plus 2G

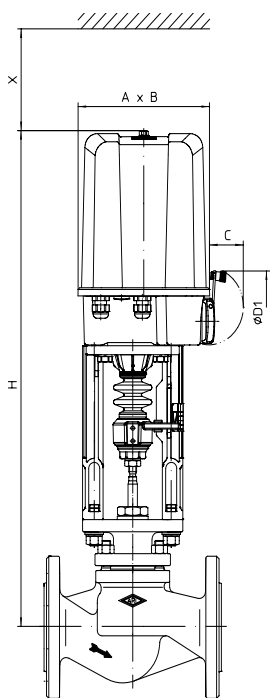


Fig. 405

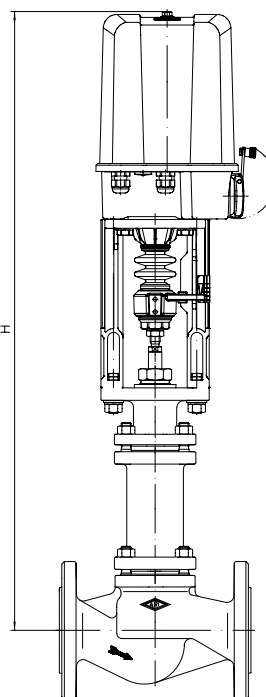


Fig. 460

Actuator data		2,2 - 5 kN	12 - 25 kN
A	(mm)	171	210
B	(mm)	156	184
C	(mm)	50	90
Ø D1	(mm)	90	130
X	(mm)	150	200

Technical data and accessories of actuators: refer to data sheet ARI-PREMIO / PREMIO-Plus 2G

Heights and weights

DN			15	20	25	32	40	50	65	80	100	125	150	200	250		
Fig. 405	2,2 kN	H	(mm)	551	551	559	560	566	572	585	--	--	--	--	--	--	
		PN16	(kg)	9	10	11	12	14	17	22	--	--	--	--	--	--	--
		PN40	(kg)	10	11	12	13	15	18	25	--	--	--	--	--	--	--
	5 kN	H	(mm)	551	551	559	560	566	572	585	601	620	678	--	--	--	--
		PN16	(kg)	10	11	12	13	15	18	23	29	39	54	--	--	--	--
		PN40	(kg)	11	12	13	15	17	20	27	33	45	63	--	--	--	--
	12 kN 15 kN	H	(mm)	--	--	--	--	740	746	759	775	794	832	892	981	1056	
		PN16	(kg)	--	--	--	--	19	22	27	33	43	58	84	156	270	
		PN40	(kg)	--	--	--	--	21	24	31	37	49	67	88	188	305	
	25 kN	H	(mm)	--	--	--	--	--	--	--	--	--	832	892	937	1012	
		PN16	(kg)	--	--	--	--	--	--	--	--	--	59	85	157	271	
		PN40	(kg)	--	--	--	--	--	--	--	--	--	68	89	189	306	
Fig. 460	2,2 kN	H	(mm)	736	736	744	744	735	737	821	--	--	--	--	--	--	
		PN16	(kg)	13	13	14	17	19	22	25	--	--	--	--	--	--	
		PN40	(kg)	15	17	19	22	28	31	38	--	--	--	--	--	--	
	5 kN	H	(mm)	736	736	744	744	735	737	821	833	849	906	--	--	--	
		PN16	(kg)	15	15	16	18	21	23	26	37	53	69	--	--	--	
		PN40	(kg)	17	18	21	24	30	32	39	49	66	81	--	--	--	
	12 kN 15 kN	H	(mm)	--	--	--	--	909	911	995	1007	1023	1060	1218	1417	1493	
		PN16	(kg)	--	--	--	--	25	27	30	41	57	73	104	150	230	
		PN40	(kg)	--	--	--	--	34	36	43	53	70	85	101	180	265	
	25 kN	H	(mm)	--	--	--	--	--	--	--	--	--	1060	1218	1417	1493	
		PN16	(kg)	--	--	--	--	--	--	--	--	--	74	105	151	231	
		PN40	(kg)	--	--	--	--	--	--	--	--	--	86	102	181	266	

Further dimensions refer to pages 18-21.

max. permissible closing pressures on flow-to-open P2 = 0.  
Observe pressure-temperature-limits, refer to page 2.

DN			15	20	25	32	40	50	65	80	100	125	150	200	250		
Kvs-value		(m <sup>3</sup> /h)	4,2	7,4	12	19	31	47	77	120	188	288	410	725	1145		
max. diff. pressure <sup>1)</sup>		(bar)	2								1,5		1	0,8			
Seat-Ø		(mm)	21		27	31	41	51	66	81	101	126	151	201	251		
Travel		(mm)	4	5	7	8	10	13	17	20	25	32	38	50	65		
2,2 kN	Closing pressure	I. (bar)	36,2	36,2	21,6	14,8	7,1	3,5	1,1								
		II. (bar)	33,3	33,3	19,7	13,4	6,2	3									
		III. (bar)	23,6	23,6	18,1	12,2	5	2,2									
	Operating time	(s)	11	13	18	21	26	34	45								
Operating speed <sup>2)</sup>		(mm/s)	0,38														
5 kN	Closing pressure	I. (bar)	40	40	40	40	26,2	15,9	8,6	5,1	2,8	1,3					
		II. (bar)	40	40	40	40	25,4	15,4	8,2	4,8	2,6	1,2					
		III. (bar)	40	40	40	40	24,2	14,6	7,9	4,6	2,5	1,1					
	Operating time	(s)	11	13	18	21	26	34	45	53	66	84					
Operating speed		(mm/s)	0,38														
12 kN	Closing pressure	I. (bar)					40	40	27,5	17,7	11	6,6	4,3	2,1	1,1		
		II. (bar)					40	40	27,1	17,4	10,8	6,5	4,2	2	1,1		
		III. (bar)					40	40	26,8	17,2	10,7	6,4	4,1	2	1,1		
	Operating time	(s)					26	34	45	53	66	84	100	132	171		
Operating speed		(mm/s)	0,38														
15 kN	Closing pressure	I. (bar)							35,6	23,1	14,5	8,9	5,9	3	1,7		
		II. (bar)							35,2	22,8	14,3	8,7	5,8	2,9	1,7		
		III. (bar)							34,9	22,6	14,2	8,7	5,7	2,9	1,7		
	Operating time	(s)							45	53	66	84	100	132	171		
Operating speed		(mm/s)	0,38														
25 kN	Closing pressure	I. (bar)										16,5	11,2	6,0	3,7		
		II. (bar)										16,3	11,1	5,9	3,6		
		III. (bar)										16,2 <sup>3)</sup>	11,0	5,9	3,7		
	Operating time	(s)										84	100	132	171		
Operating speed		(mm/s)	0,38														

Further operating speeds: refer to data sheet ARI-PREMIO / PREMIO-Plus 2G

Operating time [s]=	Travel [mm]
	Operating speed [mm/s]

- I. Fig. 405: PTFE-V-ring unit (DN15-150) / EPDM-sealing
- II. Fig. 405: PTFE- / pure graphite-packing
- III. Fig. 460: Bellows seal

<sup>1)</sup> max. differential pressure drop

<sup>2)</sup> Based on a frequency of 50Hz the control speed and power consumption of the synchronous motors PREMIO 2,2kN are 20% higher at frequency of 60 Hz.

<sup>3)</sup> Connection M20

## Stop valve straight trough with electric actuator AUMA

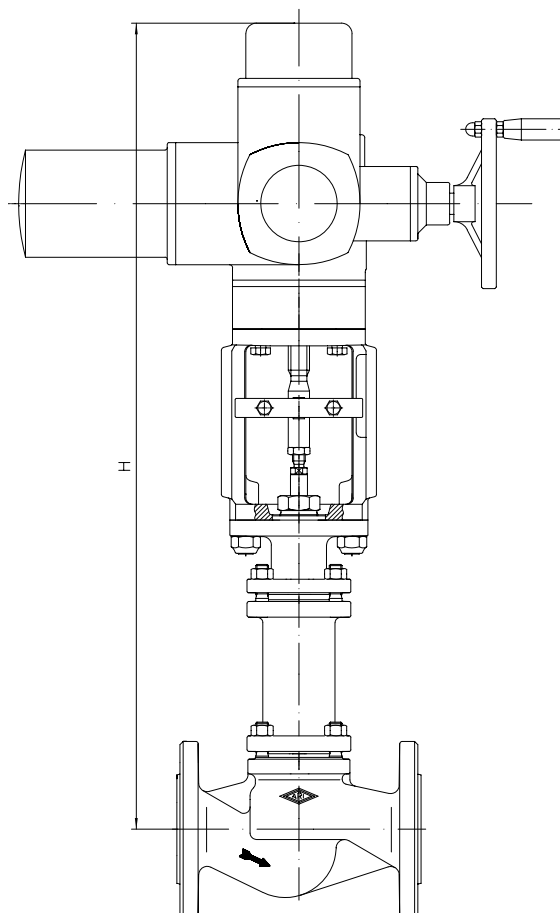
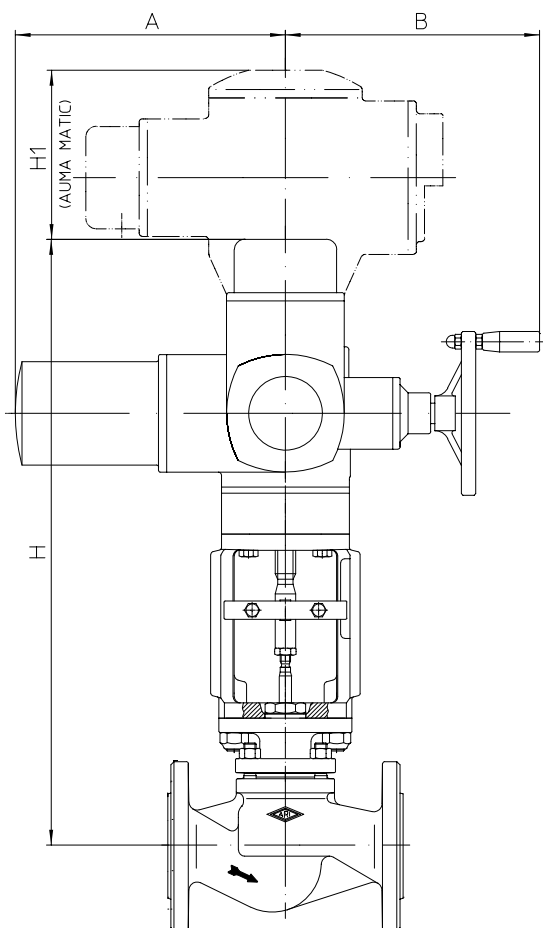


Fig. 405

Fig. 460

Actuator data		SA 07.2	SA 07.6	SA 10.2	SA 14.2	SA 14.6
A	(mm)	265		283	389	
B	(mm)	249		254	336	339
H1 (AUMA MATIC)	(mm)	130			182	

Supply voltage: 400V 50Hz 3~ (Other voltages on request)  
 Technical data for actuator refer to price list.

## Heights and weights

DN			15	20	25	32	40	50	65	80	100	125	150	200	250	
Fig. 405	SA 07.2 SA 07.6	H	(mm)	621	621	629	630	636	642	655	671	690	728	788	869	929
		PN16	(kg)	31	32	33	34	36	39	46	51	61	76	102	178	292
		PN40	(kg)	32	33	33	35	37	40	49	55	68	85	106	210	324
	SA 10.2	H	(mm)	--	--	--	--	--	--	--	673	692	730	790	871	931
		PN16	(kg)	--	--	--	--	--	--	--	54	64	78	104	180	294
		PN40	(kg)	--	--	--	--	--	--	--	57	70	87	108	212	326
	SA 14.2	H	(mm)	--	--	--	--	--	--	--	--	--	827	858	912	972
		PN16	(kg)	--	--	--	--	--	--	--	--	--	125	150	211	326
		PN40	(kg)	--	--	--	--	--	--	--	--	--	131	152	243	358
	SA 14.6 with LE 100.1	H	(mm)	--	--	--	--	--	--	--	--	--	--	1148	1202	1262
PN16		(kg)	--	--	--	--	--	--	--	--	--	--	196	257	372	
PN40		(kg)	--	--	--	--	--	--	--	--	--	--	198	289	404	
Fig. 460	SA 07.2 SA 07.6	H	(mm)	806	806	814	814	805	807	891	903	919	956	1114	1313	1374
		PN16	(kg)	35	35	36	39	41	44	48	59	75	91	122	168	248
		PN40	(kg)	37	39	41	44	50	53	61	71	88	103	119	198	283
	SA 10.2	H	(mm)	--	--	--	--	--	--	--	--	--	--	1116	1315	1376
		PN16	(kg)	--	--	--	--	--	--	--	--	--	--	124	170	250
		PN40	(kg)	--	--	--	--	--	--	--	--	--	--	121	200	285

(For version with AUMA SA Ex other heights.)

Further dimensions refer to pages 18-21.

max. permissible closing pressures on flow-to-open P2 = 0.  
Observe pressure-temperature-limits, refer to page 2.

**Fig. 405**

DN		15	20	25	32	40	50	65	80	100	125	150	200	250
Kvs-value	(m <sup>3</sup> /h)	4,2	7,4	12	19	31	47	77	120	188	288	410	725	1145
max. diff. pressure <sup>1)</sup>	(bar)	2	2	2	2	2	2	2	2	1,5	1,5	1	0,8	0,8
Seat-Ø	(mm)	21	21	27	31	41	51	66	81	101	126	151	201	251
Travel	(mm)	4	5	7	8	10	13	17	20	25	32	38	50	65
<b>SA 07.2</b> Output drive Form A TR 20 x 4 - LH	Closing pressure I./II. (bar)	40	40	40	40	40	40	39,7	25,8	16,3	10	6,7		
	Torque (Nm)	10	10	10	10	15	20	30	30	30	30	30		
	Operating time (50 Hz) (s)	11	13	19	21	27	35	16	19	23	30	36		
	Output drive (rpm)	5,6						16						
<b>SA 07.6</b> Output drive Form A TR 26 x 5 - LH	Closing pressure I./II. (bar)							40	37,3	23,8	14,9	10,1	5,3	3,3
	Torque (Nm)							45	60	60	60	60	60	60
	Operating time (50 Hz) (s)							13	15	19	24	29	38	49
	Output drive (rpm)							16						
<b>SA 10.2</b> Output drive Form A TR 26 x 5 - LH	Closing pressure I./II. (bar)							40	28,3	26,5	18,3	12,3	7,9	
	Torque (Nm)							70	70	100	100	120	120	
	Operating time (50 Hz) (s)							15	19	24	29	38	49	
	Output drive (rpm)							16						
<b>SA 14.2</b> Output drive Form A TR 30 x 6 - LH	Closing pressure I./II. (bar)									40	39,3	22	14,2	
	Torque (Nm)									200	250	250	250	
	Operating time (50 Hz) (s)									20	24	31	41	
	Output drive (rpm)									16				
<b>SA 14.6 with LE100</b> Output drive Form B TR 40 x 5 - LH	Closing pressure II. (bar)										40	29,4	19,1	
	Torque (Nm)										350	400	400	
	Operating time (50 Hz) (s)										30	39	51	
	Output drive (rpm)										11			

**Fig. 460**

DN		15	20	25	32	40	50	65	80	100	125	150	200	250
Kvs-value	(m <sup>3</sup> /h)	4,2	7,4	12	19	31	47	77	120	188	288	410	725	1145
max. diff. pressure <sup>1)</sup>	(bar)	2	2	2	2	2	2	2	2	1,5	1,5	1	0,8	0,8
Seat-Ø	(mm)	21	21	27	31	41	51	66	81	101	126	151	201	251
Travel	(mm)	4	5	7	8	10	13	17	20	25	32	38	50	65
<b>SA 07.2</b> Output drive Form A TR 20 x 4 - LH	Closing pressure III. (bar)	40	40	40	40	40	40	39,5	25,6	16,1	9,9	6,6		
	Torque (Nm)	10	10	10	10	15	20	30	30	30	30	30		
	Operating time (50 Hz) (s)	11	13	19	21	27	35	16	19	23	30	36		
	Output drive (rpm)	5,6						16						
<b>SA 07.6</b> Output drive Form A TR 26 x 5 - LH	Closing pressure III. (bar)							40	26,7	16,9	10,4	10	5,3	3,3
	Torque (Nm)							45	45	45	45	60	60	60
	Operating time (50 Hz) (s)							13	15	19	24	29	38	49
	Output drive (rpm)							16						
<b>SA 10.2</b> Output drive Form A TR 26 x 5 - LH	Closing pressure III. (bar)											16,1	7,7	4,8
	Torque (Nm)											90	80	80
	Operating time (50 Hz) (s)											29	38	49
	Output drive (rpm)											16		

- I. Fig. 405: PTFE-V-ring unit (DN15-150) / EPDM-sealing
- II. Fig. 405: PTFE- / pure graphite-packing
- III. Fig. 460: Bellows seal

<sup>1)</sup> max. differential pressure drop

## Stop valve straight trough with electric actuator AUMA

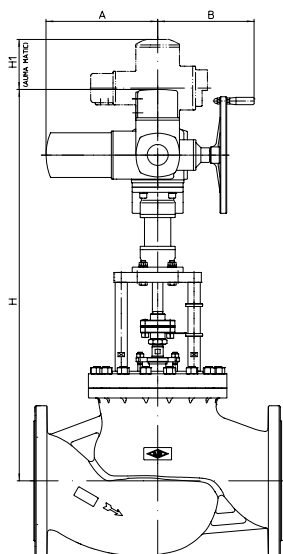


Fig. 405

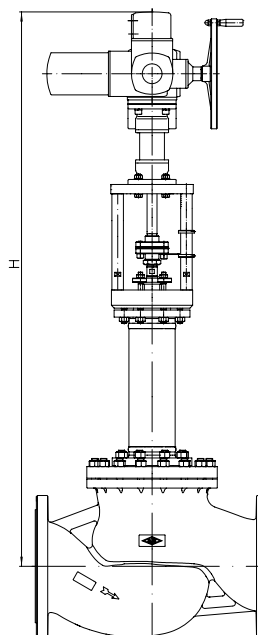


Fig. 460

Actuator data		SA 07.6	SA 10.2	SA 14.2	SA 14.6	SA 16.2
A	(mm)	265	283	389		430
B	(mm)	249	254	336	339	365
H1 (AUMA MATIC)	(mm)	130		182		182

**Supply voltage:** 400V 50Hz 3~ (Other voltages on request)  
 Technical data for actuator refer to price list.

## Heights and weights

DN				300	350	400	500
Fig. 405	SA 07.6 LE 25.1	H	(mm)	1204	--	--	--
		PN16	(kg)	400	--	--	--
		PN40	(kg)	445	--	--	--
	SA 10.2 LE 50.1	H	(mm)	1291	1348	1385	1472
		PN16	(kg)	406	--	--	--
		PN40	(kg)	451	596	888	1246
	SA 14.2 LE 70.1	H	(mm)	1405	1462	1499	1621
		PN16	(kg)	464	--	--	--
		PN40	(kg)	509	654	946	1304
	SA 14.6 LE 100.1	H	(mm)	1405	1462	1499	1621
		PN16	(kg)	469	--	--	--
		PN40	(kg)	514	659	951	1309
SA 16.2 LE 200.1	H	(mm)	1418	1475	1647	1734	
	PN16	(kg)	501	--	--	--	
	PN40	(kg)	546	691	983	1309	
Fig. 460	SA 07.6 LE 25.1	H	(mm)	1832	--	--	--
		PN16	(kg)	492	--	--	--
		PN40	(kg)	536	--	--	--
	SA 10.2 LE 50.1	H	(mm)	1919	1977	1996	2094
		PN16	(kg)	498	--	--	--
		PN40	(kg)	542	683	949	1316
	SA 14.2 LE 70.1	H	(mm)	2033	2091	2110	2243
		PN16	(kg)	556	--	--	--
		PN40	(kg)	600	741	1007	1374
	SA 14.6 LE 100.1	H	(mm)	2033	2091	2110	2243
		PN16	(kg)	561	--	--	--
		PN40	(kg)	605	746	1012	1379
	SA 16.2 LE 200.1	H	(mm)	2046	2104	2258	2356
		PN16	(kg)	593	--	--	--
		PN40	(kg)	637	778	1044	1411

For version with AUMA SA Ex other heights

Further dimensions refer to pages 18-21.



max. permissible closing pressures on flow-to-open P2 = 0.  
Observe pressure-temperature-limits, refer to page 2.

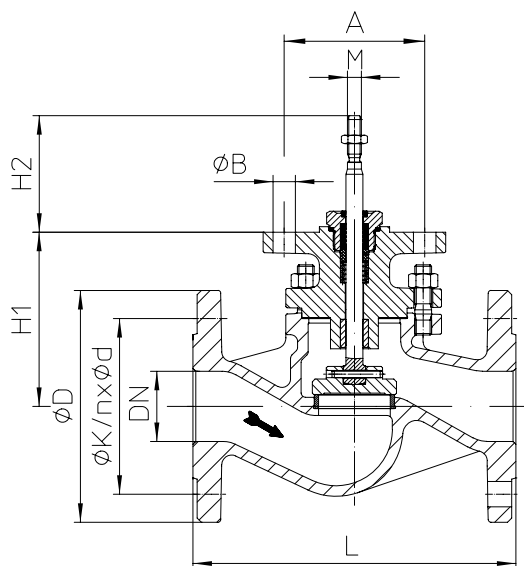
DN			300	350	400	500
Kvs-value		(m <sup>3</sup> /h)	1635	2220	3180	4530
max. diff. pressure <sup>1)</sup>		(bar)	0,5	0,5	0,5	0,5
Seat-Ø		(mm)	301	351	401	501
Travel		(mm)	75	90	100	115
SA 07.6 with LE 25.1	Closing pressure	I./II./III. (bar)	1,4			
	Torque	(Nm)	60			
	Operating time (50 Hz)	(s)	41			
	Output drive	(rpm)	22			
SA 10.2 with LE 50.1	Closing pressure	I./II./III. (bar)	3,3	2,3	2	1,2
	Torque	(Nm)	120	120	120	120
	Operating time (50 Hz)	(s)	47	41	45	36
	Output drive	(rpm)	16	22	22	32
SA 14.2 with LE 70.1	Closing pressure	I./II./III. (bar)	6,8	4,9	4	2,5
	Torque	(Nm)	250	250	250	250
	Operating time (50 Hz)	(s)	40	48	39	45
	Output drive	(rpm)	16	16	22	22
SA 14.6 with LE 100.1	Closing pressure	I./II./III. (bar)	15,4	11,2	8,9	5,6
	Torque	(Nm)	500	500	500	500
	Operating time (50 Hz)	(s)	40	48	39	45
	Output drive	(rpm)	16	16	22	22
SA 16.2 with LE 200.1	Closing pressure	I./II./III. (bar)	27,3	20	15,7	10
	Torque	(Nm)	1000	1000	1000	1000
	Operating time (50 Hz)	(s)	51	42	47	39
	Output drive	(rpm)	11	16	16	22

W. T. Maye, Inc. (WTMI)  
1-877-705-9864  
info@wtmi-usa.com  
www.wtmi-usa.com

- I. Fig. 405: EPDM-sealing
- II. Fig. 405: PTFE- / pure graphite-packing
- III. Fig. 460: Bellows seal

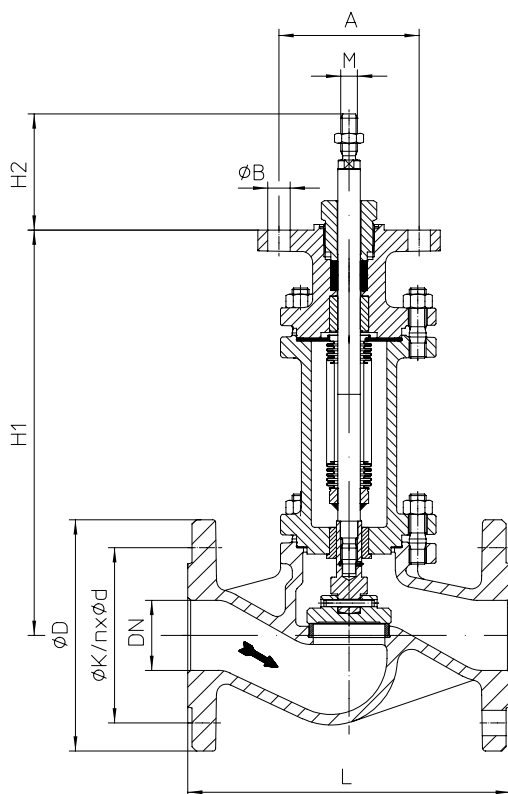
<sup>1)</sup> max. differential pressure drop

## Straight through stop valve


**Fig. 405**

DN15-150

(e.g.: DP32-34; PREMIO 2,2-15kN; AUMA 07.2-10.2)


**Fig. 460**

DN15-150

(e.g.: DP32-34; PREMIO 2,2-15kN; AUMA 07.2-10.2)

DN	15	20	25	32	40	50	65	80	100	125	150
----	----	----	----	----	----	----	----	----	-----	-----	-----

Dimensions												
M	Fig. 405	(mm)	M10					M14 x 1,5			M16 x 1,5	
	Fig. 460	(mm)	M12								M12	M16
H1	Fig. 405	(mm)	103	111	112	118	124	137	153	172	210	270
	Fig. 460	(mm)	288	296		287	289	373	385	401	438	596
H2	Fig. 405 / 460	(mm)	83									
A	Fig. 405 / 460	(mm)	100									
n x ØB	Fig. 405 / 460	(mm)	2 x 16									

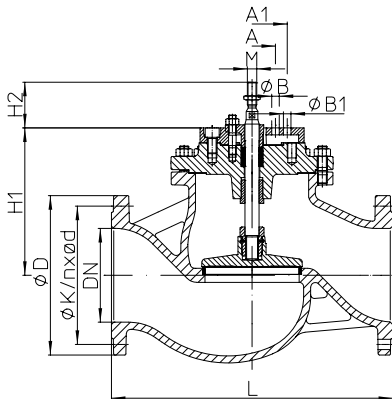
Face-to-face dimension FTF series 1 according to DIN EN 558												
L	(mm)	130	150	160	180	200	230	290	310	350	400	480

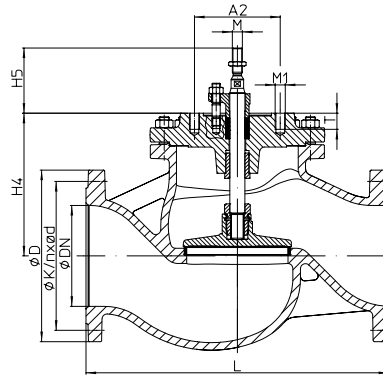
Flanges acc. to DIN EN 1092-1-2			Flange holes / -thickness tolerances acc. to DIN 2533/2544/2545										
ØD	PN16	(mm)	95	105	115	140	150	165	185	200	220	250	285
	PN25	(mm)									235	270	300
	PN40	(mm)									180	210	240
ØK	PN16	(mm)	65	75	85	100	110	125	145	160	190	220	250
	PN25	(mm)									180	210	240
	PN40	(mm)									190	220	250
n x Ød	PN16	(mm)	4x14		4x18			4x18	8x18	8x18	8x18	8x18	8x22
	PN25	(mm)						8x18			8x22	8x26	8x26
	PN40	(mm)						8x18			8x22	8x26	8x26

Weights													
Fig. 405	PN16 (JL1040)	(kg)	3,6	4,3	5,2	6,8	8,7	11,6	16,7	22,4	32,5	47	73
	PN40 (1.0619+N)	(kg)	4,3	5,2	6,1	7,5	10	13	20	26	38,7	57	77
Fig. 460	PN16 (JL1040)	(kg)	8	8	9	11,5	14	16,5	19,5	30,5	46	54	84
	PN40 (1.0619+N)	(kg)	10	11,5	14	17	23	25,5	32,5	42,5	59	62	90

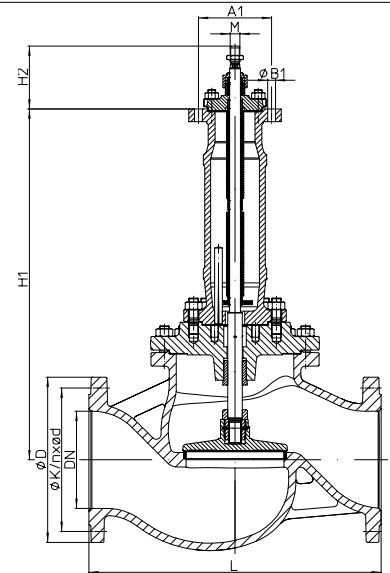
max. permissible thrust													
Fig. 405	(kN)	12,7					29,5			40,6			
Fig. 460	(kN)	18,2										18	37

## Straight through stop valve


**Fig. 405**
**DN125-250**

 (e.g.: DN125-150: DP34T-34Tri);  
 DN200-250: DP34-34Tri; PREMIO 12-15kN)

**Fig. 405**
**DN125-250**

(e.g.: DN200-250; AUMA 07.6 - 10.2)


**Fig. 460**
**DN125-250 M20**

 (e.g.: DN125-150 with DP 34T-34Tri;  
 DN200-250 with DP34-34 Tri)

DN	125	150	200	250
----	-----	-----	-----	-----

Dimensions			M20				
M	Fig. 405	(mm)	M20				
	Fig. 460	(mm)	M20	M16	M20	M16	M20
H1	Fig. 405	(mm)	230	261	315	375	
	Fig. 460	(mm)	637	668	795	722	856   782
H2	Fig. 405	(mm)	98				
	Fig. 460	(mm)	130	83	130	83	130
H4	Fig. 405	(mm)	198	229	283	343	
H5	Fig. 405	(mm)	130				
A	Fig. 405	(mm)	100				
	Fig. 460	(mm)		100		100	
n x ØB	Fig. 405	(mm)	2 x 16				
	Fig. 460	(mm)		2 x 16		2 x 16	
A1	Fig. 405	(mm)	150				
	Fig. 460	(mm)	150		150	150	
n x ØB1	Fig. 405	(mm)	4 x 16				
	Fig. 460	(mm)	4 x 16		4 x 16	4 x 16	
A2	Fig. 405	(mm)	170				
n x M1	Fig. 405	(mm)	8 x M20				
T	Fig. 405	(mm)	32				

**Face-to-face dimension FTF series 1 according to DIN EN 558**

L	(mm)	400	480	600	730
---	------	-----	-----	-----	-----

**Flanges acc. to DIN EN 1092-1/-2**

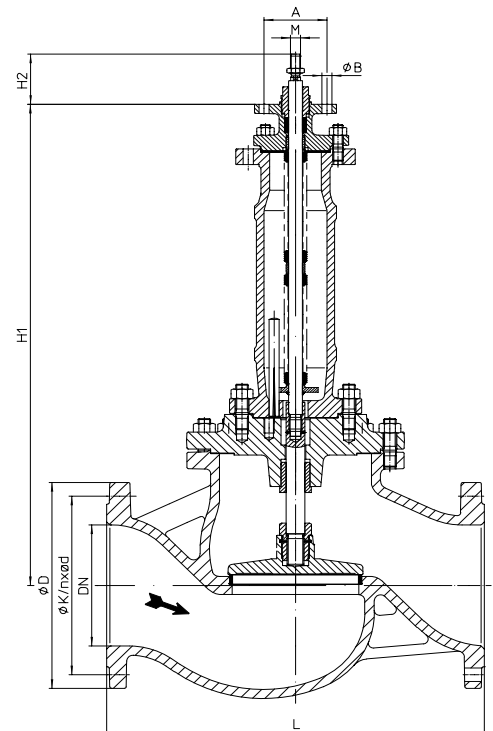
ØD	PN16	(mm)	250	285	340	405
	PN25	(mm)	270	300	360	425
	PN40	(mm)			375	450
ØK	PN16	(mm)	210	240	295	355
	PN25	(mm)	220	250	310	370
	PN40	(mm)			320	385
n x Ød	PN16	(mm)	8 x 18	8 x 22	12 x 22	12 x 26
	PN25	(mm)	8 x 26	8 x 26	12 x 26	12 x 30
	PN40	(mm)			12 x 30	12 x 33

**Weights**

Fig. 405	PN16 (JL1040)	(kg)	59	84	145	259
	PN40 (1.0619+N)	(kg)	65	86	177	291
Fig. 460	PN16 (JL1040)	(kg)	82	105	139	219
	PN40 (1.0619+N)	(kg)	91	111	169	254

**max. permissible thrust**

Fig. 405	(kN)	59,1
Fig. 460	(kN)	34


**Fig. 460 DN200-250 M16**

 (e.g.: PREMIO 12-15kN;  
 AUMA 07.6 - 10.2)

## Straight through stop valve

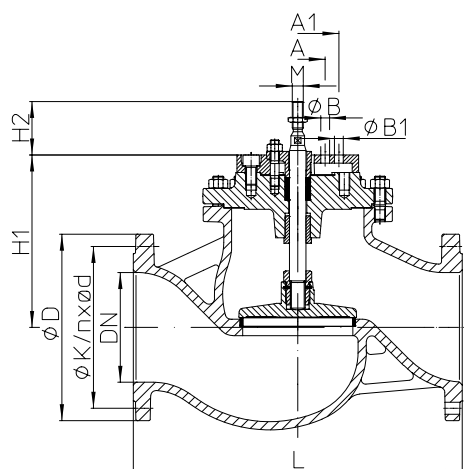


Fig. 405  
DN125-250 M27

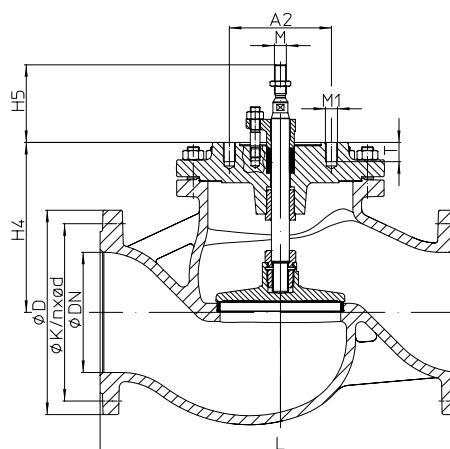


Fig. 405  
DN125-250 M27  
(e.g.: DP35; AUMA 14.2-14.6)

DN	125	150	200	250
----	-----	-----	-----	-----

Dimensions						
M	Fig. 405	(mm)	M27			
H1	Fig. 405	(mm)	230	261	315	375
H2	Fig. 405	(mm)	98			
H4	Fig. 405	(mm)	198	229	283	343
H5	Fig. 405	(mm)	130			
A	Fig. 405	(mm)	100			
n x ØB	Fig. 405	(mm)	2 x 16			
A1	Fig. 405	(mm)	150			
n x ØB1	Fig. 405	(mm)	4 x 16			
A2	Fig. 405	(mm)	170			
n x M1	Fig. 405	(mm)	8 x M20			
T	Fig. 405	(mm)	32			

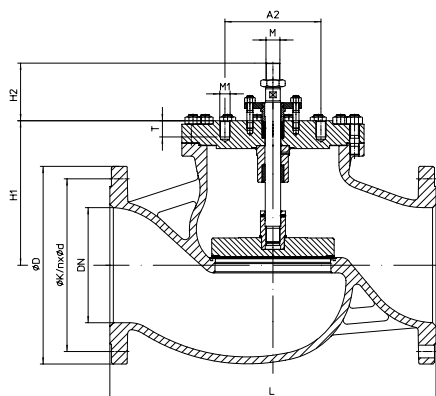
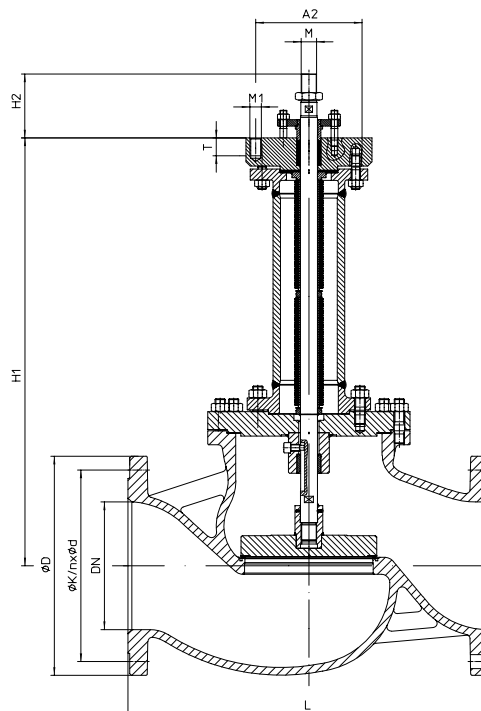
Face-to-face dimension FTF series 1 according to DIN EN 558					
L	(mm)	400	480	600	730

Flanges acc. to DIN EN 1092-1/-2						
ØD	PN16	(mm)	250	285	340	405
	PN25	(mm)	270	300	360	425
	PN40	(mm)			375	450
ØK	PN16	(mm)	210	240	295	355
	PN25	(mm)	220	250	310	370
	PN40	(mm)			320	385
n x Ød	PN16	(mm)	8 x 18	8 x 22	12 x 22	12 x 26
	PN25	(mm)	8 x 26		12 x 26	12 x 30
	PN40	(mm)			12 x 30	12 x 33

Weights						
Fig. 405	PN16 (JL1040)	(kg)	59	84	145	260
	PN40 (1.0619+N)	(kg)	65	86	177	292

max. permissible thrust		
Fig. 405	(kN)	112

## Straight through stop valve


**Fig. 405**

**Fig. 460**

DN	300	350	400	500
----	-----	-----	-----	-----

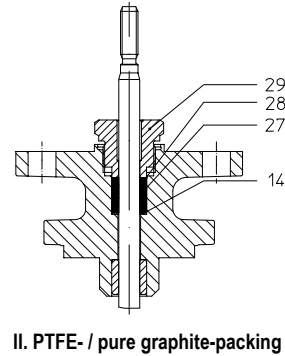
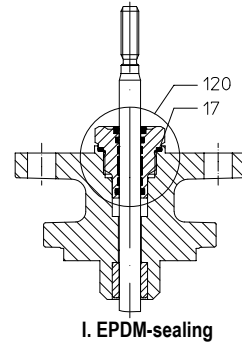
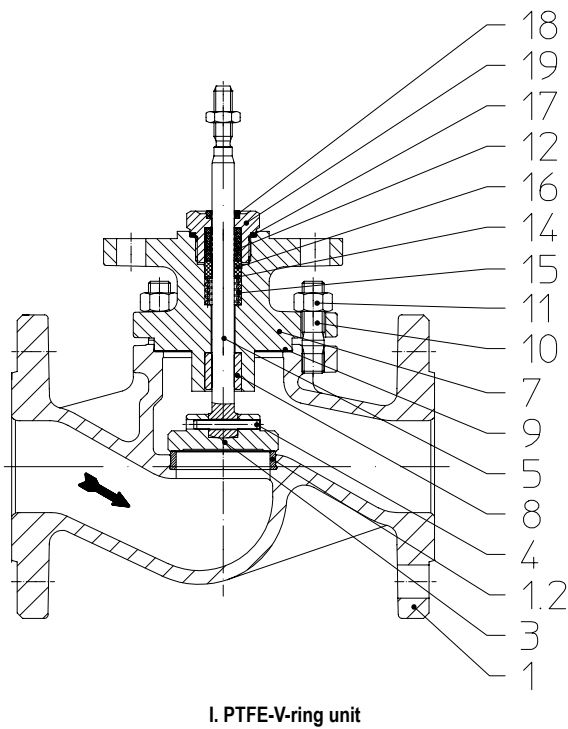
Dimensions											
M	Fig. 405 / 460	(mm)	M36 x 1,5								
H1	Fig. 405	(mm)	377	434	471	558					
	Fig. 460	(mm)	1005	1063	1082	1180					
H2	Fig. 405 / 460	(mm)	150								
A2	Fig. 405 / 460	(mm)	170	250	170	250	170	250	170	250	
n x M1	Fig. 405 / 460	(mm)	4 x M20	4 x M27	4 x M20	4 x M27	4 x M20	4 x M27	4 x M20	4 x M27	
T	Fig. 405 / 460	(mm)	35	42	35	42	35	42	35	42	

Face-to-face dimension FTF series 1 according to DIN EN 558					
L	(mm)	850	980	1100	1350 (acc. to manufacturers standard)

Flanges acc. to DIN EN 1092-1/-2						
ØD	PN16	(mm)	460	520	--	--
	PN25	(mm)	485	555	620	730
	PN40	(mm)	515	580	660	755
ØK	PN16	(mm)	410	470	--	--
	PN25	(mm)	430	490	550	660
	PN40	(mm)	450	510	585	670
n x Ød	PN16	(mm)	12 x 26	16 x 6	--	--
	PN25	(mm)	16 x 30	16 x 33	16 x 36	20 x 36
	PN40	(mm)	16 x 33	16 x 36	16 x 39	20 x 42

Weights						
Fig. 405	PN40 (1.0619+N)	(kg)	402	547	839	1197
Fig. 460	PN40 (1.0619+N)	(kg)	493	634	900	1267

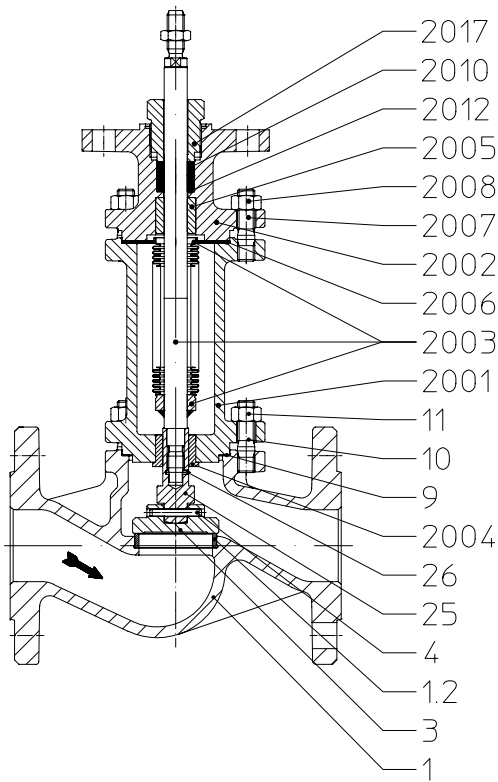
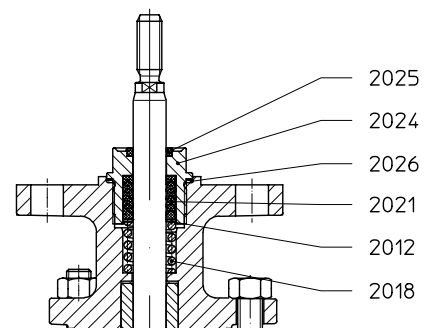
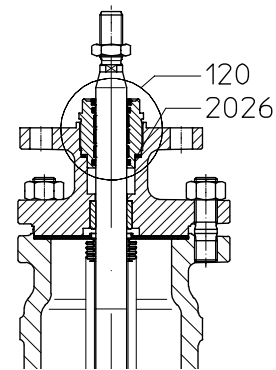
max. permissible thrust		
Fig. 405 / 460	(kN)	250



Pos.	Sp.p.	Description	Fig. 12.405	Fig. 22.405 / Fig. 23.405	Fig. 34.405 / Fig. 35.405	Fig. 55.405
1		Body	EN-GJL-250 , EN-JL1040	EN-GJS-400-18U-LT, EN-JS1049	GP240GH+N, 1.0619+N	GX5CrNiMo19-11-2, 1.4408
1.2		Seat ring	X20Cr13+QT, 1.4021+QT		X20Cr13+QT, 1.4021+QT >DN50: G19 9 Nb Si, 1.4551	--
3	x	Plug	X20Cr13+QT, 1.4021+QT			X6CrNiMoTi17-12-2, 1.4571
4	x	Spring-type straight pin	X10CrNi18-8, 1.4310			
5	x	Stem	X20Cr13+QT, 1.4021+QT			X6CrNiMoTi17-12-2, 1.4571
7		Mounting bonnet	EN-GJS-400-18U-LT, EN-JS1049		GP240GH+N, 1.0619+N	GX5CrNiMo19-11-2, 1.4408
8		Guide bushing	X20Cr13+QT, 1.4021+QT (hardened)			X6CrNiMoTi17-12-2, 1.4571
9	x	Gasket	Pure graphite (CrNi laminated with graphite)			
10		Stud	25CrMo4, 1.7218			A4 - 70
11		Hexagon nuts	C35E, 1.1181			A4
12	Set: refer to Pos. 100	V-ring unit	PTFE			
14		Washer	X5CrNi18-10, 1.4301			
15		Compression spring	X10CrNi18-8, 1.4310			
16		Bush	PTFE (strengthened)			
17		Gasket	Cu / Soft iron			X6CrNiMoTi17-12-2, 1.4571
18		Scraper	PTFE (strengthened)			
19		Screw joint	X8CrNiS18-9, 1.4305			
27/28	x	Packing ring	PTFE or Pure graphite			
29	x	Screw joint	X8CrNiS18-9, 1.4305			

**Stem sealings Fig. 405**

100	x	V-ring unit (set)	Set of: Pos. 12, 14, 15, 16, 17, 18, 19
120	x	EPDM-sealing	EPDM / X20Cr13+QT, 1.4021+QT
27/28	x	Packing ring	PTFE
27/28	x	Packing ring	Pure graphite
L Spare parts			


**III. PTFE-packing / Pure graphite-packing**

**III. Stainless steel-bellows with V-ring unit**

**III. Stainless steel bellows seal with EPDM-sealing**

Pos.	Sp.p.	Description	Fig. 12.460	Fig. 22.460 / Fig. 23.460	Fig. 34.460 / Fig. 35.460	Fig. 55.460
1		Body	EN-GJL-250 , EN-JL1040	EN-GJS-400-18U-LT, EN-JS1049	GP240GH+N, 1.0619+N	GX5CrNiMo19-11-2, 1.4408
1.2		Seat ring	X20Cr13+QT, 1.4021+QT		X20Cr13+QT, 1.4021+QT >DN50: G19 9 Nb Si, 1.4551	--
3	x	Plug	X20Cr13+QT, 1.4021+QT			X6CrNiMoTi17-12-2, 1.4571
4	x	Spring-type straight pin	X10CrNi18-8, 1.4310			
9	x	Gasket	Pure graphite (CrNi laminated with graphite)			
10		Stud	25CrMo4, 1.7218			A4 - 70
11		Hexagon nuts	C35E, 1.1181			A4
25	x	Stem adapter	X20Cr13+QT, 1.4021+QT			X6CrNiMoTi17-12-2, 1.4571
2001		Bellows housing	EN-GJS-400-18U-LT, EN-JS1049		GP240GH+N, 1.0619+N	GX5CrNiMo19-11-2, 1.4408
2002		Mounting bonnet	EN-GJS-400-18U-LT, EN-JS1049		GP240GH+N, 1.0619+N	GX5CrNiMo19-11-2, 1.4408
2003	x	Stem- / Bellows unit	X20Cr13+QT, 1.4021+QT / X6CrNiTi18-10, 1.4541			
2004		Guide bushing	X20Cr13+QT, 1.4021+QT (hardened)			
2005		Guide bushing	X20Cr13+QT, 1.4021+QT (hardened)			
2006	x	Gasket	Pure graphite (CrNi laminated with graphite)			
2007		Stud	25CrMo4, 1.7218			A4 - 70
2008		Hexagon nuts	C35E, 1.1181			A4
2010	x	Packing ring	Pure graphite			
2012	x	Washer	X5CrNi18-10, 1.4301			
2017	x	Screw joint	X8CrNiS18-9, 1.4305			
2012	Set. refer to Pos. 100	Washer	X5CrNi18-10, 1.4301			
2018		Compression spring	X10CrNi18-8, 1.4310			
2021		V-ring unit	PTFE			
2024		Screw joint	X8CrNiS18-9, 1.4305			
2025		Scraper	PTFE			
2026		Gasket	X6CrNiMoTi17-12-2, 1.4571			

Stem sealings Fig. 460						
2010	x	Packing ring	Pure graphite			
100	x	V-ring unit (set)	Set of: Pos. 2012 - 2026			
120	x	EPDM-sealing	EPDM / X20Cr13+QT, 1.4021+QT			Set of: Pos. 45.1 - 45.5
		L Spare parts				

**myValve® - Your Valve Sizing-Program.**

myValve® is a powerful software tool that not only helps you size your system components; it also gives you instant access to all other data about the selected product, such as order information, spare parts drawings, operating instructions, data sheets, etc., whenever you need it.



**Contents:**

**Module ARI-control valves STEVI-calculation**

- Sizing (calculation of flow quantity Kv, volume flow Q, pressure drop  $\Delta p$ , sound level and selecting the valve.)

**Media:**

**Integrated media-databank (more than 160 media) with conditions:**

- Vapours / gases
- Steam (saturated and superheated)
- Liquids

**Special features:**

- Project administration of the calculation and product data incl. spare part drawings concerning to project and tag number.
- Direct output or calculation and product data in PDF format.
- Product data could be taken for a direct order.
- SI- and ANSI-units with direct conversion to another databank.
- Settings with over pressure or absolute pressure.
- All ARI valves are integrated in a databank.
- Direct access concerning to the product on data sheets, operating instructions, pressure-temperature-diagram and spare part drawings
- Operation in company networks possible (no complex installations on individually PC's necessary).
- Extensive catalogue extending over several product groups.

**System Requirements:**

Windows operating systems, Linux, etc.

W. T. Maye, Inc. (WTMI)  
1-877-705-9864  
info@wtmi-usa.com  
www.wtmi-usa.com



**Technology for the Future.**  
GERMAN QUALITY VALVES